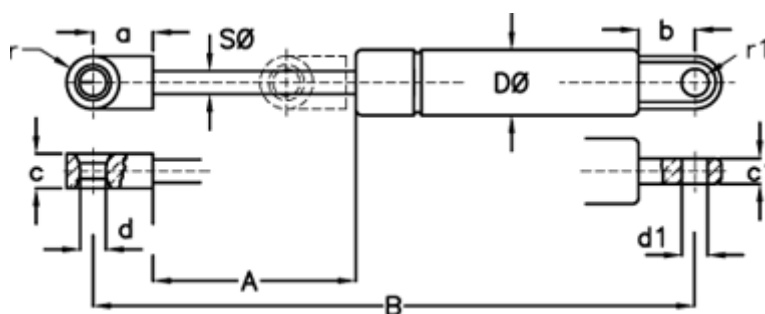


Varenummer: 042117LA
 Beskrivelse: Stabilus Lift-O-Mat Gasfjeder 2117LA 1700N
 14 500 1700 Øje/Øje.

Mål



A	= 500	d Ø	= 10,1 +0,1
a	= 24	D Ø	= 28
B	= 1102 +/-2	Materiale	= Metal
b	= 15	Note	= -
Befæstigelse	= Øje/Øje	Note	= -
c	= 18	r	= 9
c1	= 8	r1	= 8
d1 Ø	= 10,1 +0,1 -0,2	S Ø	= 14